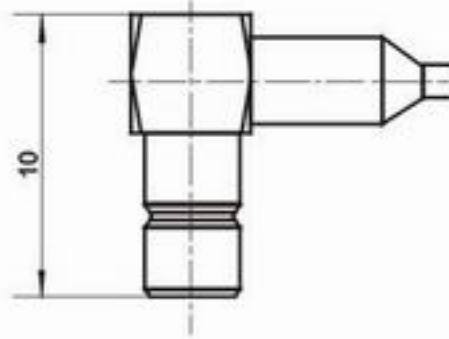


# SSMB

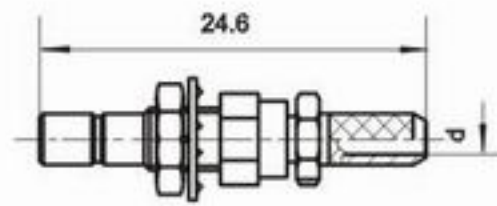
系列射频同轴连接器  
SERIES SSMB COAXIAL CONNECTORS

SRT 升瑞科技  
SUNRISE-TECH

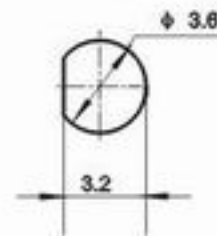


Type	Cable type	
SSMB-JW2	SYV-50-1	SFF-50-1
SSMB-JW3	SYV-50-2-1	SFF-50-1.5-1

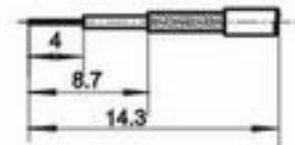
SSMB-JW2 等



安装开孔尺寸  
Mounting hole

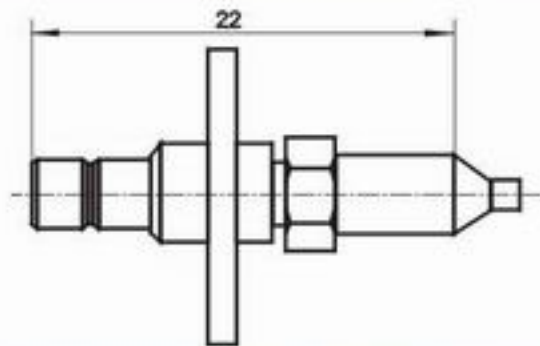


电缆剥线尺寸  
Cable stripping dimensions

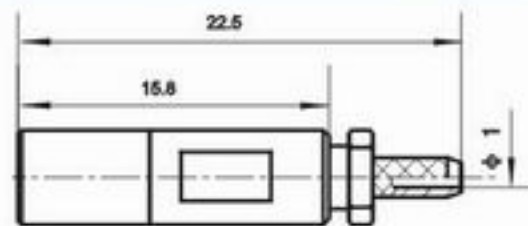


Type	d	Cable type	
SSMB-JY3	φ 1.6	SFF-50-1.5-1	SYV-50-2-1
SSMB-JY2	φ 1	SFF-50-1	SYV-50-1

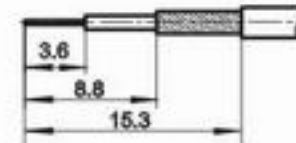
SSMB-JY3 等



SSMB-JF2

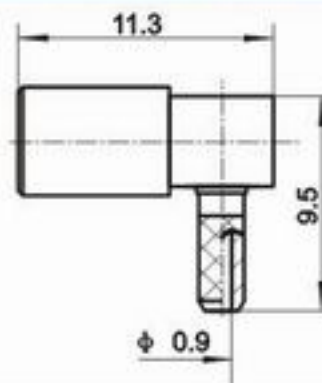


电缆剥线尺寸  
Cable stripping dimensions

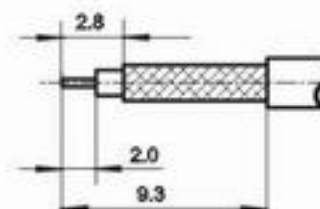


Type	Cable type	
SSMB-K2	SFF-50-1	SYV-50-1

SSMB-K2



电缆剥线尺寸  
Cable stripping dimensions



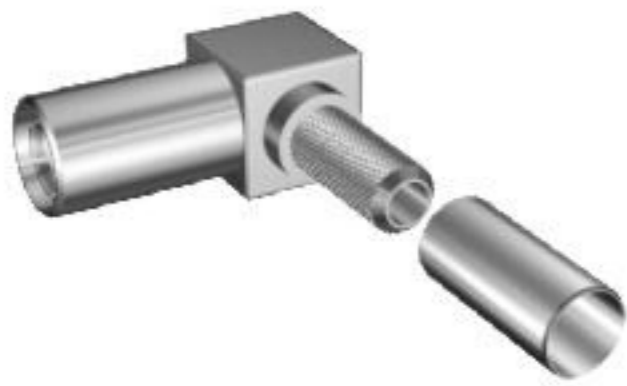
Type	Cable type	
SSMB-KW2	SFF-50-1	SYV-50-1

SSMB-KW2

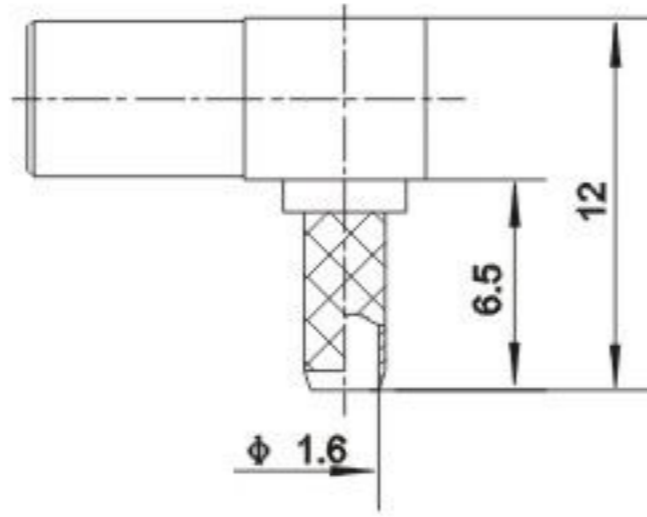
# SSMB

系列射频同轴连接器  
SERIES SSMB COAXIAL CONNECTORS

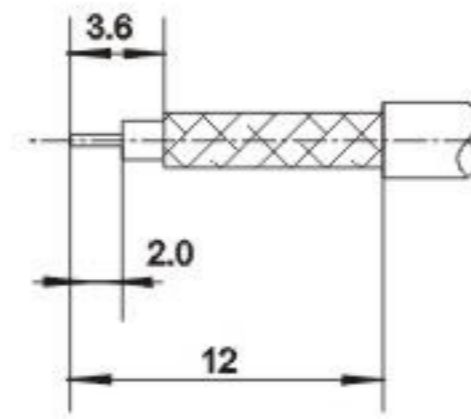
SRT 升瑞科技  
SUNRISE-TECH



SSMB-KW3



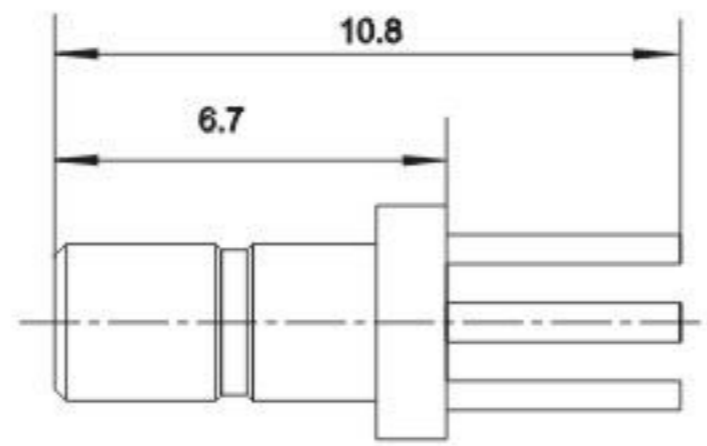
电缆剥线尺寸  
Cable stripping dimensions



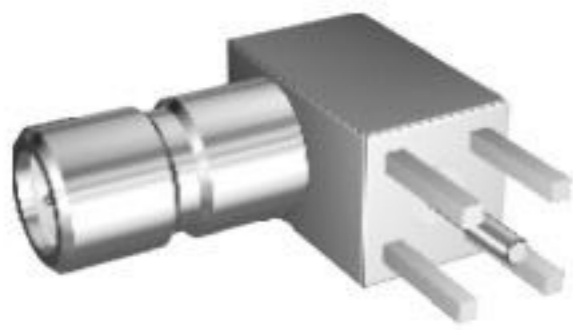
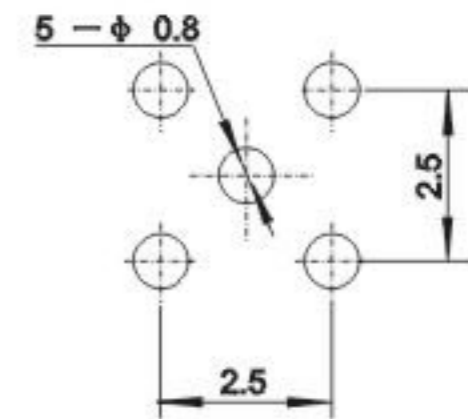
Type	Cable type
SSMB-KW3	SFF-50-1.5-1 SYV-50-2-1



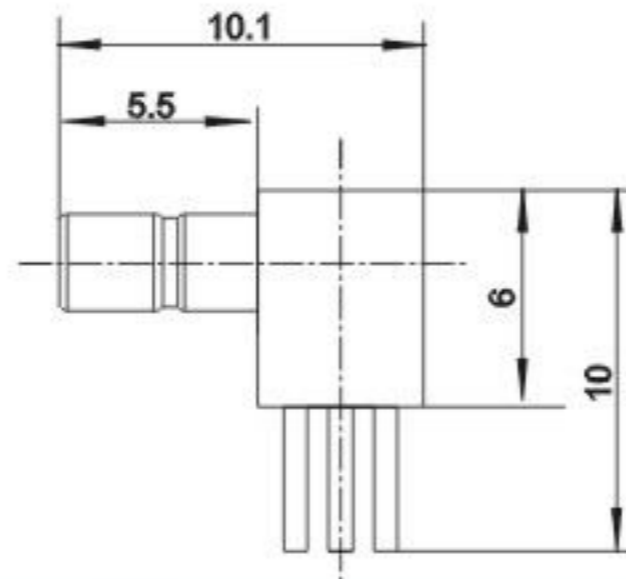
SSMB-JHD



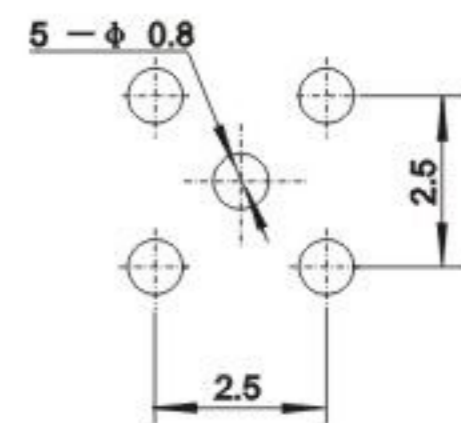
安装开孔尺寸  
Mounting hole



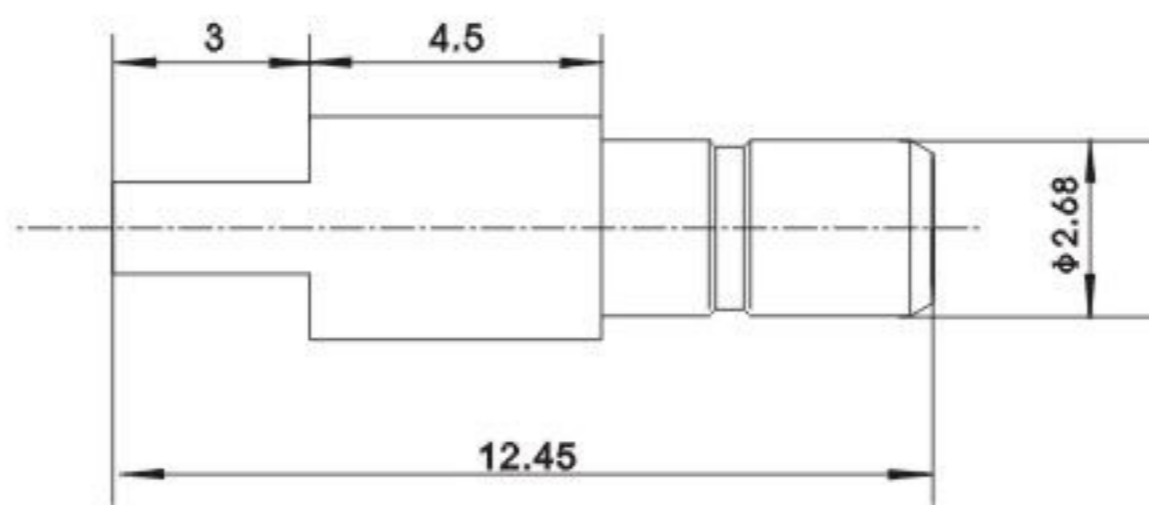
SSMB-JWHD



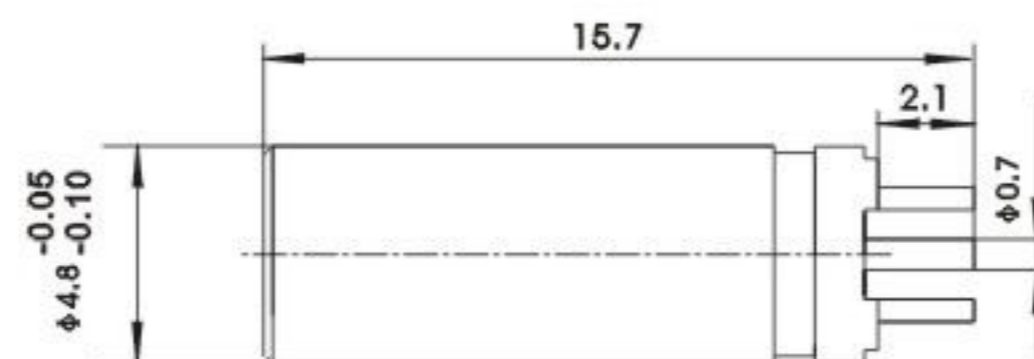
安装开孔尺寸  
Mounting hole



SSMB-JD002



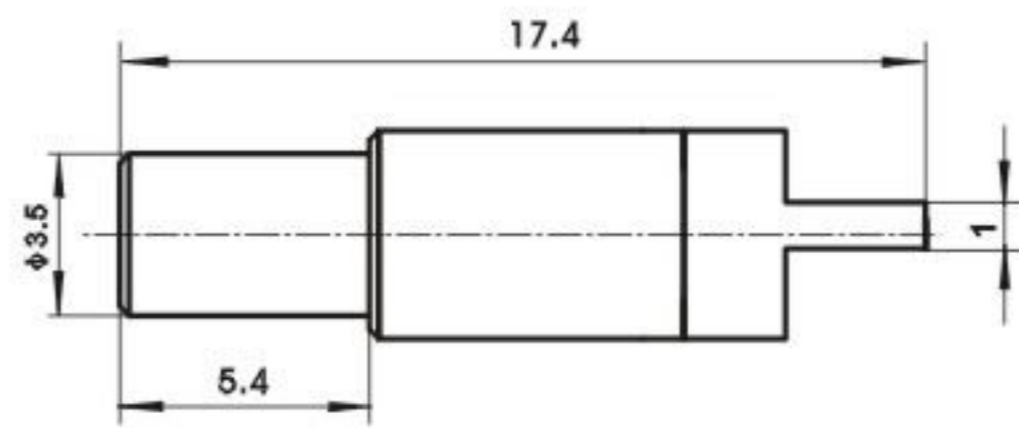
SSMB-KD002



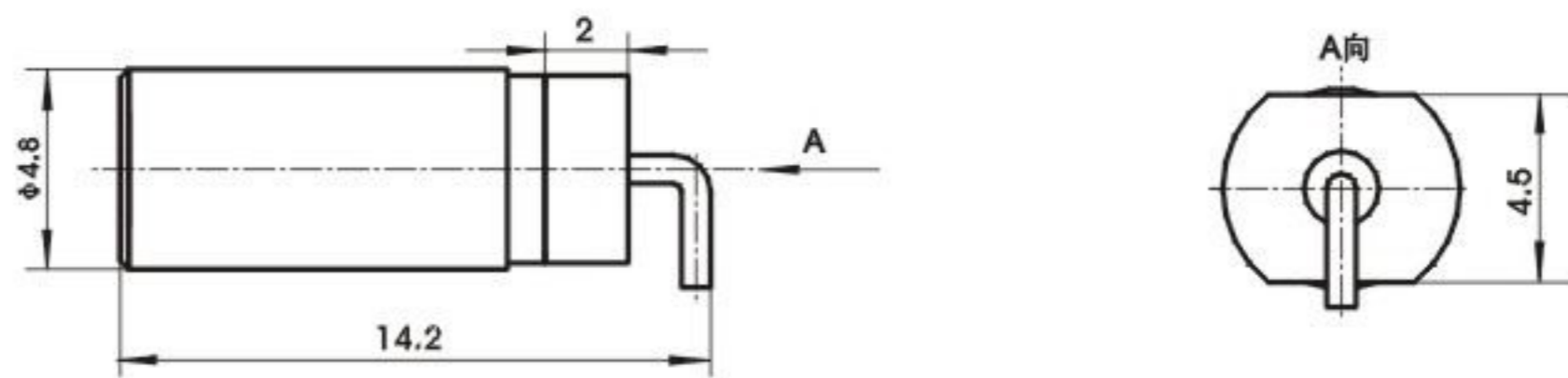
# SSMB

系列射频同轴连接器  
SERIES SSMB COAXIAL CONNECTORS

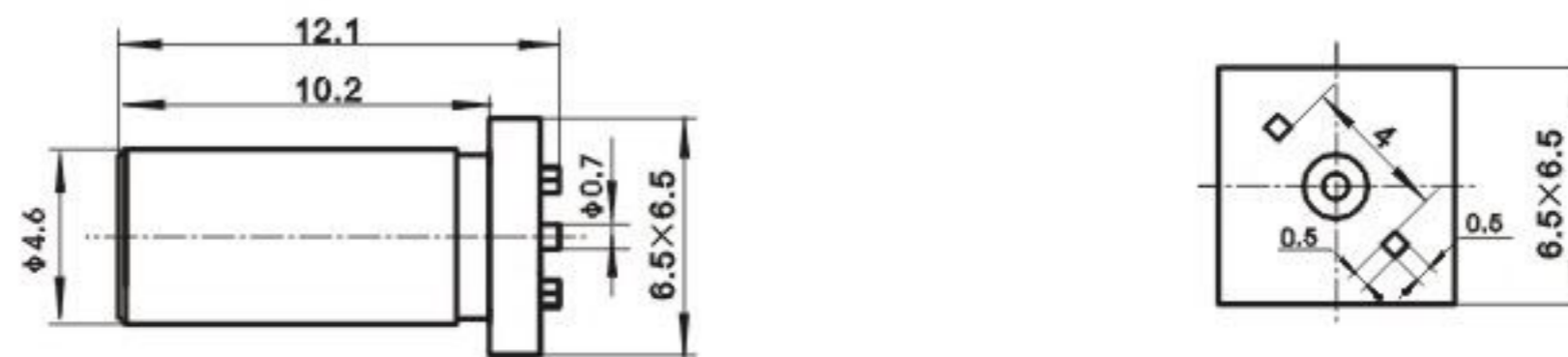
SRT 升瑞科技  
SUNRISE-TECH



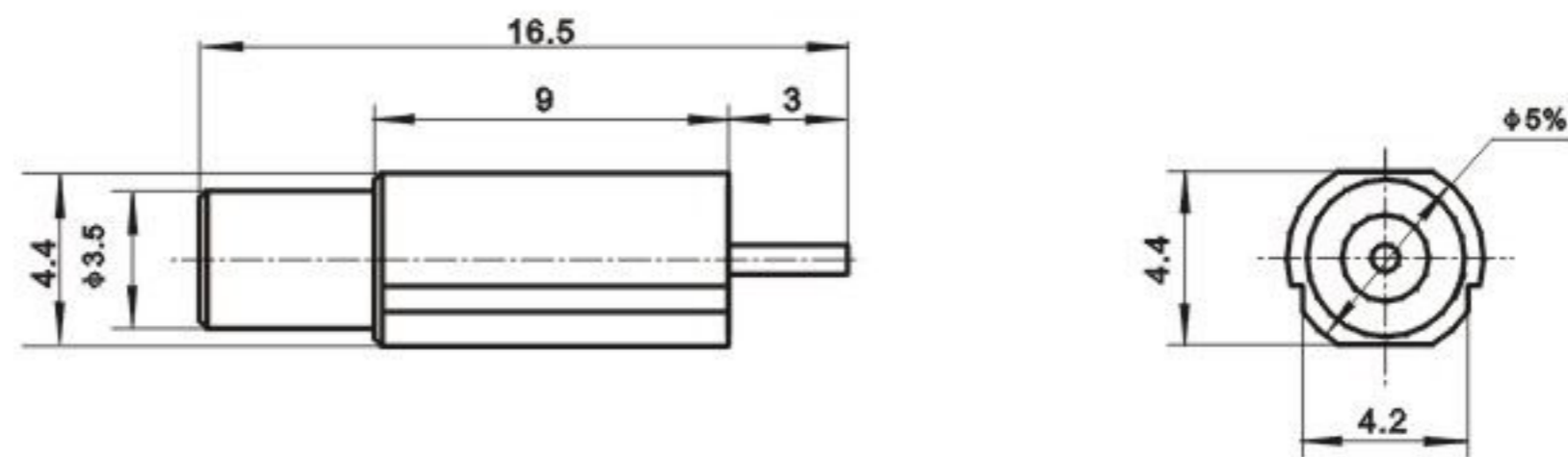
SSMB-KD003A



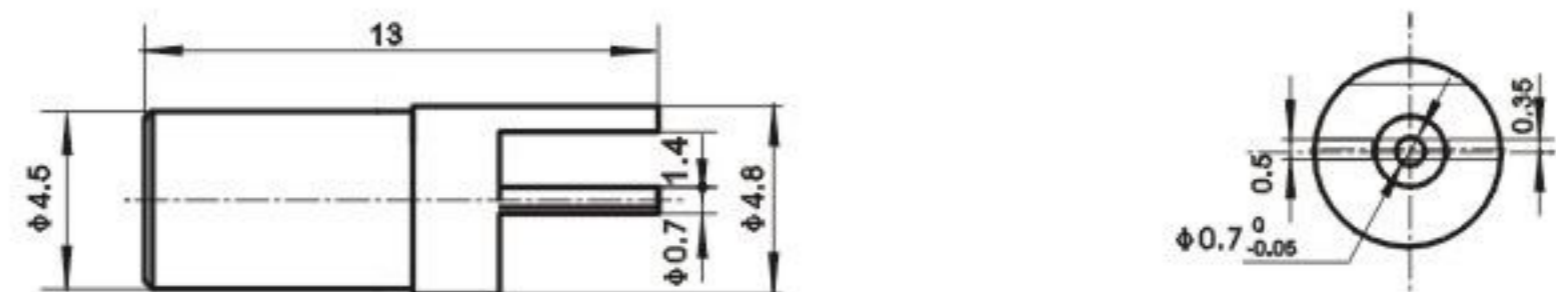
SSMB-KD004



SSMB-KD-AT



SSMB-KD-WX



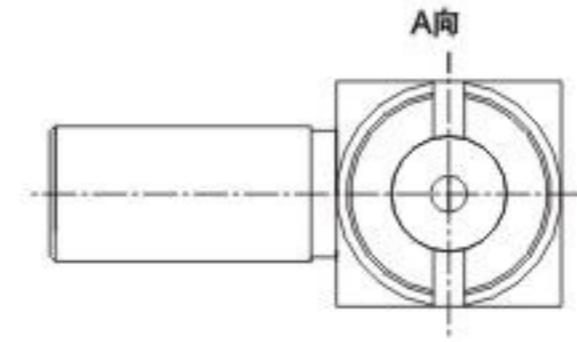
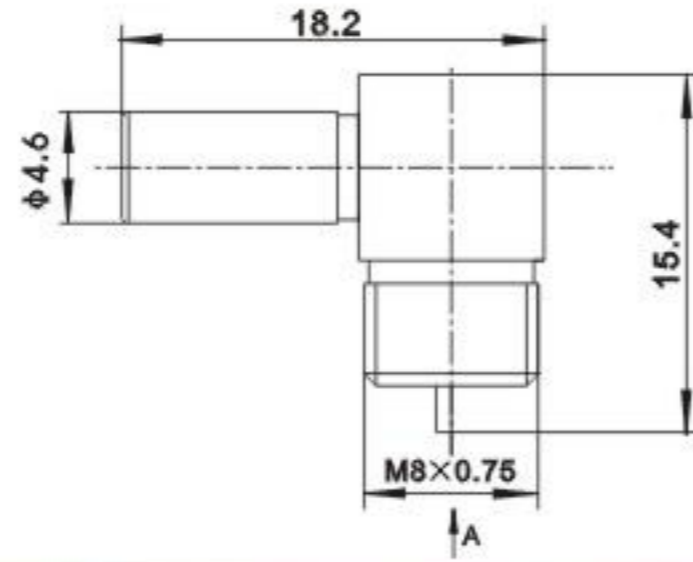
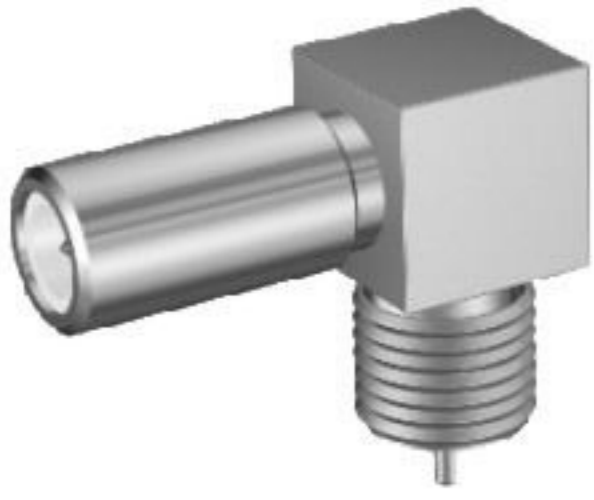
SSMB-KHD

www.sunrise-tech.hk Tel:+86-755-83324735 Fax:+86-755-83324732 Email:sales@sunrise-tech.hk

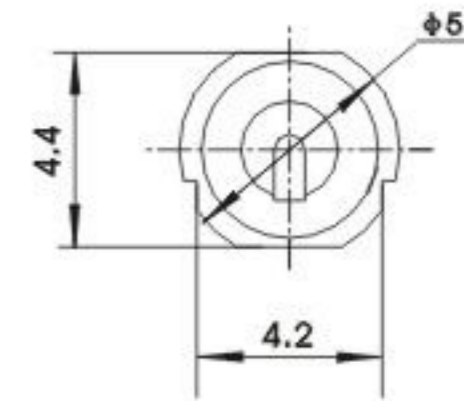
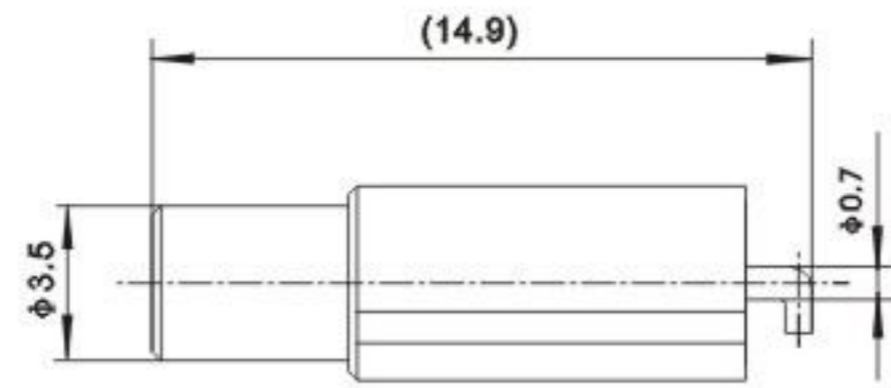
# SSMB

系列射频同轴连接器  
SERIES SSMB COAXIAL CONNECTORS

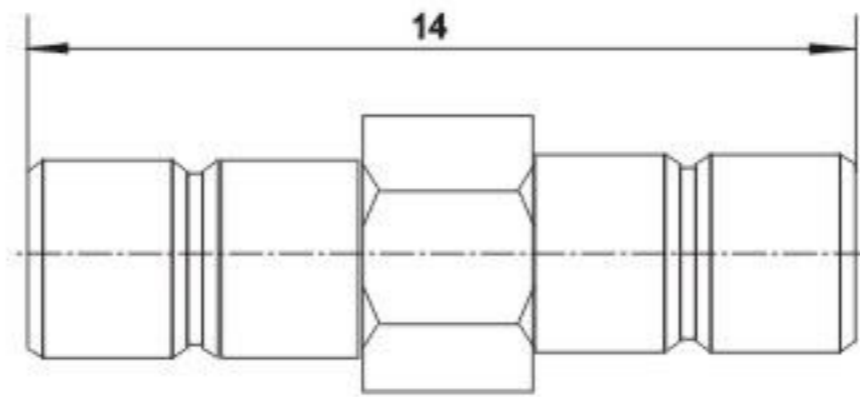
SRT 升瑞科技  
SUNRISE-TECH



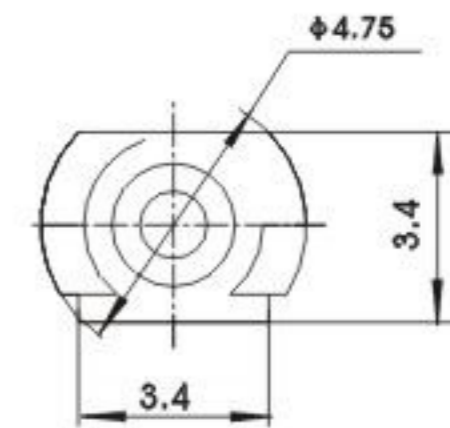
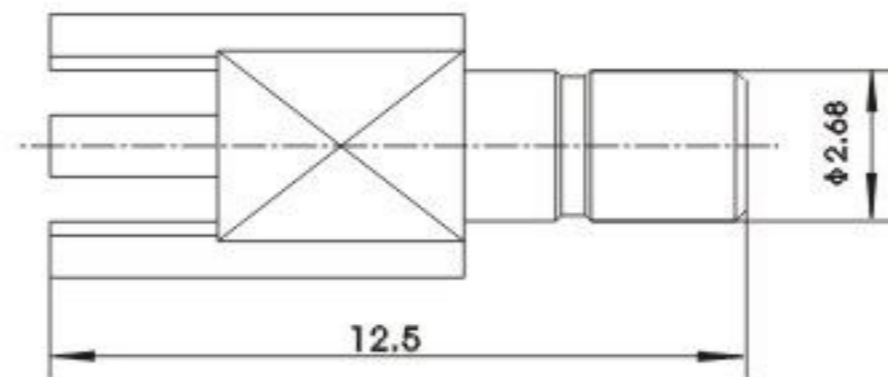
SSMB-KWD



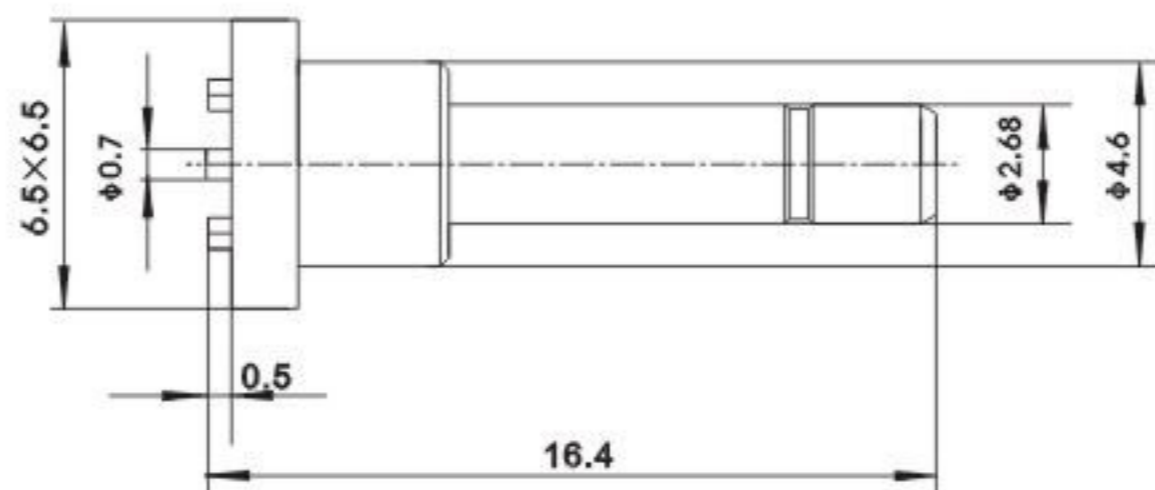
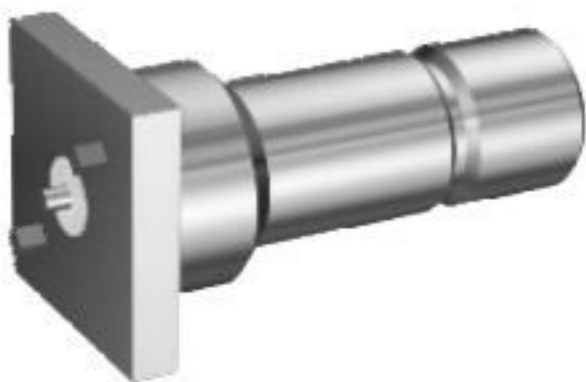
SSMB-KD1-WX



SSMB-JJ



SSMB-JD-AT1

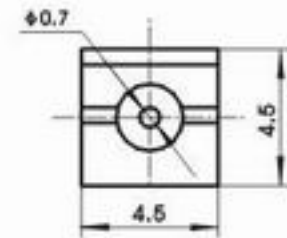
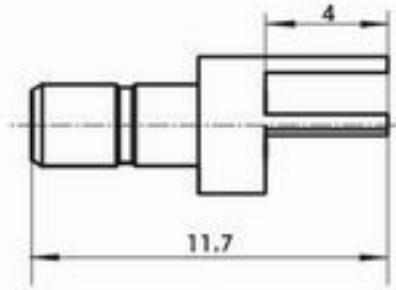


SSMB-JD-AT2

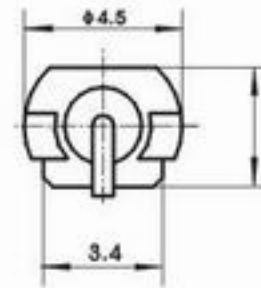
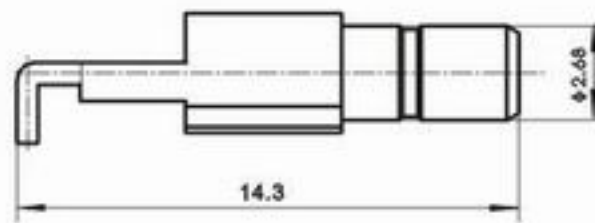
# SSMB

系列射频同轴连接器  
SERIES SSMB COAXIAL CONNECTORS

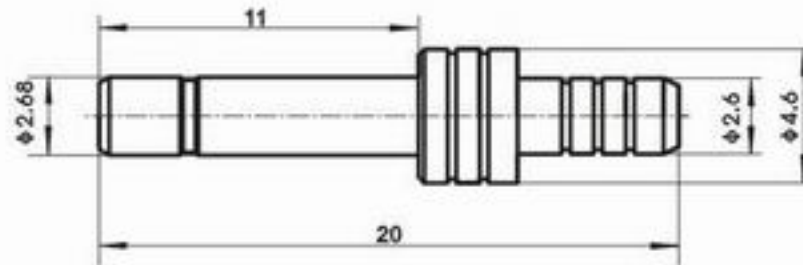
SRT 升瑞科技  
SUNRISE-TECH



SSMB-JHD



SSMB-50JWD



SSMB-J3